

**CAMARA TERMICA NIGHTSIGHT 4000B**

Ref.:  
PE/CT/N4000B

VISION TERMICA

Una vez más, se presenta un reto a la oscuridad para la aplicación de la ley tanto en tierra como en navegación marítima.

La Cámara NightSight 4000B es la última solución en imagen térmica ofrecida por Raytheon para aplicación de la ley, seguridad y operaciones especiales de vigilancia.

Como sucesor de la cámara Nightsight 200, la cámara Nightsight 4000B consta de una cámara de vídeo infrarroja y un posicionador.

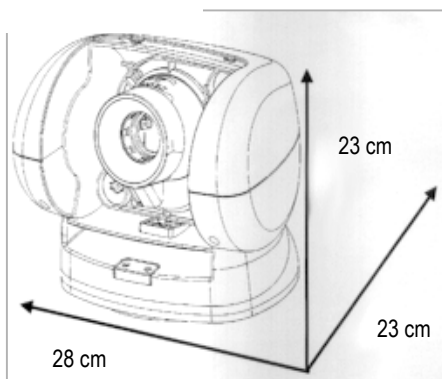
La cámara y el posicionador funcionan por medio de un controlador joystick permitiendo al operador orientar la cámara modificando el azimuth y la elevación.

La imagen de vídeo infrarroja se muestra en un monitor de vídeo que puede ser suministrado por cualquier distribuidor de Raytheon.

La información del posicionador se muestra en el monitor de vídeo.

El sistema está diseñado interna y externamente para utilizarse como una unidad móvil y para resistir condiciones climatológicas adversas.

Su arquitectura ha sido diseñada para permitir que se realicen opciones o actualizaciones en el futuro a medida que las necesidades de uso vayan requiriéndolo, tales como posibilidad de grabación en vídeo y escaneo.



**INFORMACION TECNICA**

<i>Optica</i> .....	F/1.0
<i>Profundidad Campo</i> .....	25 pies hasta el infinito
<i>Campo de visión</i> .....	12° x 9°
<i>Control de vídeo y contraste</i> .....	Automático
<i>Polaridad infrarroja</i> .....	Blanco-Caliente
<i>Salida de vídeo</i> .....	EIA RS-170
<i>Dimensiones de la cámara</i> .....	28 cm(ancho) x 23 cm (altura) x 23 cm (profundidad)
<i>Peso de la cámara</i> .....	< 4,5 kg.
<i>Inicio para imagen de vídeo IR</i> .....	60 segundos (normal)
<i>Distancia de detección</i> .....	Detecta una persona hasta 1500 pies
<i>Resolución de imagen</i> .....	160 x 120 pixels
<i>Voltaje de funcionamiento</i> .....	De 9 a 16 VDC (12 VDC nominal)
<i>Rotación</i> .....	360° de forma continua controlado por joystick
<i>Abatibilidad</i> .....	-16°/+40° desde la horizontal controlado por joystick
<i>Interfaces de funcionamiento</i> .....	ON/OFF, control de (desde el joystick) posicionamiento
<i>Información del posicionador</i> .....	Indicación gráfica en el monitor
<i>Temperatura de funcionamiento</i> .....	Desde -40° hasta 55°C

**OPCIONAL:**

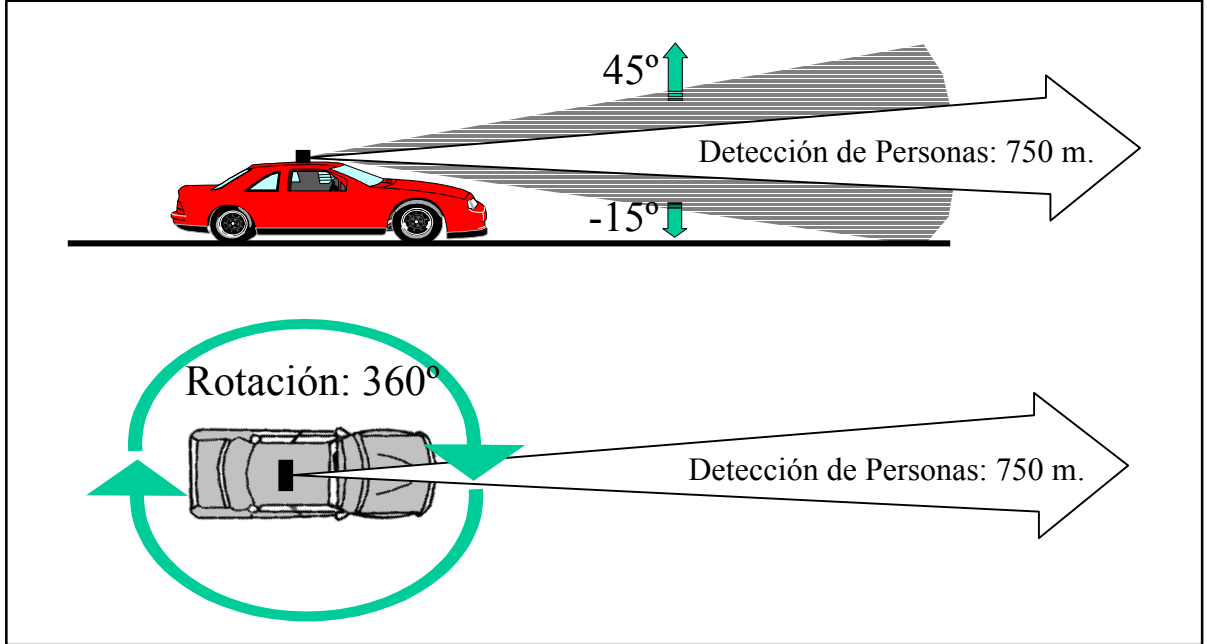
<i>Soporte de cámara para techo</i>	
<i>Dimensiones</i> .....	8,2 cm (altura) x 23 cm (prof) Ancho adaptable al vehículo
<i>Peso</i> .....	5 kg.

**CAMARA TERMICA NIGHTSIGHT 4000B**

Ref.:  
PE/CT/N4000B

VISION TERMICA

**INSTALACION EN VEHICULO**



La Cámara NightSight - 4000B le ofrece opciones adicionales de montaje, monitor y control:



**OPCIONES**

**OPCIONES DE MONTAJE** ..... Montaje en TECHO:  
mediante barra de transporte  
  
Dimensiones: 8, 3 cm x 23 cm  
(puede variar)  
  
Peso: 6 kg.

**OPCIONES DE MONITOR** ..... 4,5" (diagonal) Blanco y negro  
Tamaño: 13 cm x 12 cm x 15 cm  
Peso: 1 kg.  
Temperatura de funcionamiento:  
14° a 122 F.  
Voltaje: 12 VDC (nominal)  
Alimentación: 14 w.

7" (diagonal) Blanco y negro  
Tamaño: 20 cm x 15 cm x 20 cm  
Peso: aprox. 3 kg.  
Temperatura de funcionamiento: -  
15° a 50°C.  
Voltaje: 12 VDC (nominal)  
Alimentación: 23 w.

